

0805510 - 0805511 - 0805512 - 0805513

# ΑΝΥΨΩΤΙΚΟ ΤΟΥΑΛΕΤΑΣ ΜΕ ΠΛΑΙΝΟΥΣ ΣΦΙΓΚΤΗΡΕΣ

**MOBIAK**<sup>®</sup>  
MEDICAL • GASES • FIREFIGHTING est. 1977

**0805510**

PAG. 03



**0805511**

PAG. 03



**0805512**

PAG. 03



**0805513**

PAG. 03



**MOBIAK S.A**

Καθiana Ακρωτηρίου, Χανια- Κρήτη,

Kathiana Akrotiriou, Chania-Crete

T: +302821063222

web: [www.mobiakcare.com](http://www.mobiakcare.com)



2 YEARS  
GUARANTEE

# ΑΝΥΨΩΤΙΚΟ ΤΟΥΑΛΕΤΑΣ ΜΕ ΠΛΑΙΝΟΥΣ ΣΦΙΓΚΤΗΡΕΣ

## ΠΡΟΒΛΕΠΟΜΕΝΗ ΧΡΗΣΗ:

Τα Ανυψωτικά Τουαλέτας έχουν σχεδιαστεί για να αυξάνουν το ύψος της λεκάνης τουαλέτας, προκειμένου να διευκολύνουν την διαδικασία «κάθισμα και σηκώματα» και να προάγουν την ανεξαρτησία και την άνεση. Οι εκδόσεις που παρέχονται με καπάκι εξασφαλίζουν καλύτερες συνθήκες υγιεινής κατά τη διάρκεια της εκκένωσης της τουαλέτας. Το καπάκι μπορεί να χρησιμοποιηθεί ως κάθισμα ενώ βρίσκεται σε κλειστή θέση.

## ΕΝΔΕΙΞΕΙΣ ΚΑΙ ΑΝΤΕΝΔΕΙΞΕΙΣ:

Τα Ανυψωτικά Τουαλέτας απευθύνονται σε ηλικιωμένους, χρήστες αναπηρικών αμαξιδίων, άτομα με μειωμένη κινητικότητα της οσφυϊκής χώρας, του γονατού ή του ισχίου και σε όλους όσους ενδέχεται να έχουν δυσκολία να καθίσουν και να σηκωθούν από την τουαλέτα. Κατά τη χρήση, απαιτείται η δυνατότητα να κάθεται χωρίς βοήθεια. Δεν συνιστάται η χρήση του Ανυψωτικού Τουαλέτας σε περιπτώσεις διαταραχών της αντίληψης ή προβλημάτων ισορροπίας.

## ΠΡΟΕΙΔΟΠΟΙΗΣΕΙΣ ΑΣΦΑΛΕΙΑΣ ΚΑΙ ΕΝΔΕΙΞΕΙΣ:

- Το μέγιστο βάρος χρήστη που αναφέρεται στην παρακάτω εικόνα δεν πρέπει να ξεπεραστεί.
- Πριν από κάθε χρήση, βεβαιωθείτε ότι το Ανυψωτικό Τουαλέτας είναι σε σταθερή θέση επί της λεκάνης και ότι είναι σωστά στερεωμένο πάνω της με τα ειδικά παρεχόμενα εξαρτήματα στερέωσης.
- Μην αφιγνείτε υπερβολικά το σύστημα κλειδωμάτων (τους πλαίινους σφιγκτήρες).
- Κατά τη συναρμολόγηση, τηρείτε αυστηρά ότι αναγράφεται στο παρόν εγχειρίδιο.
- Μην τροποποιείτε με κανένα τρόπο το Ανυψωτικό Τουαλέτας και τα εξαρτήματά του.
- Μην χρησιμοποιείτε το Ανυψωτικό Τουαλέτας εάν είναι κατεστραμμένο ή αλλοιωμένο με οποιονδήποτε τρόπο. Οι ραγμές και οι παραμορφώσεις ενδέχεται να επηρεάσουν έντονα την ασφάλεια και την ασφάλεια της συσκευής.
- Βεβαιωθείτε ότι το ύψος του Ανυψωτικού Τουαλέτας είναι τέτοιο ώστε η χρήση του να είναι εύκολη και ασφαλής για τον χρήστη.
- Κατά τη χρήση, αποφυγείτε θέσεις που διατηρούν το σωματικό βάρος πάρα πολύ μπροστά. Οι λανθασμένες θέσεις μπορεί να οδηγήσουν σε αστάθεια και αταραχή του Ανυψωτικού Τουαλέτας.
- Το Ανυψωτικό Τουαλέτας δεν πρέπει να αποθηκεύσει σε εξωτερικούς χώρους.

## ΠΛΗΡΟΦΟΡΙΕΣ ΣΥΝΤΗΡΗΣΗΣ:

Η συντήρηση του προϊόντος περιλαμβάνει τις διαδικασίες καθαρισμού και απολύμανσης. Προκειμένου να διασφαλιστεί η ασφαλής χρήση και το κατάλληλο επίπεδο υγιεινής, ο χρήστης πρέπει να εκτελεί αυτές τις διαδικασίες πριν από κάθε χρήση. Ο χρήστης πρέπει να διασφαλίσει τη δομική ακεραιότητα του προϊόντος και των εξαρτημάτων αυτού. Για τις διαδικασίες καθαρισμού και απολύμανσης, ακολουθήστε τα παρακάτω βήματα:

1. Πρέπει να φοράτε γάντια.
2. Αφαιρέστε τις εμφανείς ακαθαρσίες πριν προχωρήσετε σε πιο λεπτομερή απολύμανση.
3. Χρησιμοποιήστε νερό ή ήπιο απορρυπαντικό για τη διαδικασία καθαρισμού.
4. Σκουπίστε με ένα στεγνό και καθαρό πανί.

## Εναλλακτικά, το Ανυψωτικό Τουαλέτας μπορεί να καθαριστεί σε οικιακό πλυντήριο πιάτων στη μέγιστη θερμοκρασία.

## ΔΡΑΣΤΗΡΙΕΣ ΕΠΑΝΑΧΡΗΣΙΜΟΠΟΙΗΣΗΣ:

Το προϊόν είναι κατάλληλο για επαναχρησιμοποίηση από άλλους χρήστες. Πριν από την επαναχρησιμοποίηση από άλλους, το προϊόν πρέπει να καθαριστεί και να απολυμανθεί σωστά και να ελεγχθεί από εξειδικευμένους αντιπροσώπους.

## ΣΩΣΤΗ ΔΙΑΔΙΚΑΣΙΑ ΑΠΟΡΡΙΨΗΣ:

Μην πετάτε το προϊόν στα κοινά οικιακά απορρίμματα. Ζητήστε εκ των προτέρων από την τοπική σας αρχή τον σωστό και φιλικό προς το περιβάλλον τρόπο για να το απορρίψετε.

## ΑΝΑΦΟΡΑ ΣΥΜΒΑΝΤΟΣ:

Σε περίπτωση σοβαρού συμβάντος που αφορά το προϊόν, επικοινωνήστε με τον κατασκευαστή αυτού του προϊόντος στη διεύθυνση [mobiakcarequality@mobiak.com](mailto:mobiakcarequality@mobiak.com).

## ΔΗΛΩΣΗ ΣΥΜΟΡΦΩΣΗΣ:

Με αποκλειστική μας ευθύνη δηλώνουμε ότι τα αναφερόμενα Ιατροτεχνολογικά Προϊόντα στην παρούσα δήλωση είναι χαμηλής Κατηγορίας Διακινδύνευσης (Risk Class I) και πληρούν τις απαιτήσεις του Ευρωπαϊκού Κανονισμού 2017/745 και κατά περίπτωση τα αναφερόμενα πρότυπα και νομοθεσία.

## INTENDED USAGE:

The products of the Raised Toilet Seat (RTS) line are designed to increase the height of the toilet bowl, in order to facilitate sitting down and getting up procedures and promoting independence and comfort. The versions provided with lid ensure better hygiene conditions during the toilet flush. The lid can be used as a seat while in the closed position.

## INDICATIONS AND CONTRAINDICATIONS:

The Raised Toilet Seat is aimed to elderly people, wheelchair users, people with reduced mobility of lumbar, knee or hip and to all those might have difficulty in sitting down and getting up from the toilet bowl. The ability to sit independently is required during use. It is not recommended to use the RTS in case of perception disorders or balance problems while sitting.

## SAFETY WARNINGS AND INDICATIONS:

- The maximum user weight indicated in the fitting instructions must not be exceeded.
- Before every use, be sure the RTS is in a stable position on the WC and correctly fixed on it by the special fixing accessories supplied.
- Do not overtighten the locking system.
- During the assembly, strictly adhere what is shown in this User Manual.
- Do not modify the RTS and its components in any way.
- Do not use the RTS if damaged or altered in any way. Cracks and deformations may strongly affect the performance and safety of the device.
- Be sure the RTS height is such as to make the use of it easy and safe for the user.
- During use, avoid positions that keep the body weight too much forward. Wrong positions may lead to instability and overturning of the RTS.
- The RTS must not be stored outdoors.

## MAINTENANCE INFO:

The products maintenance consists of the cleaning and sanitation procedures. In order to guarantee a safe use and adequate standard of hygiene, the user should perform these procedures before every use. The user has to make certain of the structural integrity of the device and its components. For cleaning and sanitation procedures, follow the steps below:

1. Gloves should be worn.
2. Remove the evident dirt before to proceed with the most accurate disinfection.
3. Use water or mild detergent for the cleaning procedure.
4. Wipe with a dry and clean cloth.

## Alternatively, the RTS can be cleaned in domestic dishwashers at the maximum temperature.

## REUSE REQUIREMENTS:

The product is suitable for reuse by other users. Before reuse by others, the product must be correctly cleaned and sanitized and must be checked by qualified dealers.

## CORRECT DISPOSAL PROCEDURE:

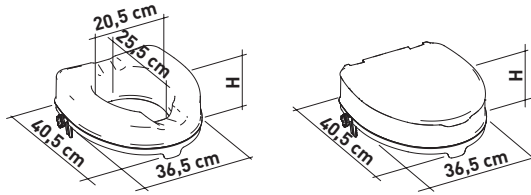
Do not dispose the product in the normal household waste. Ask your local authority beforehand for the correct and environmentally friendly way to dispose it.

## INCIDENT REPORTING:

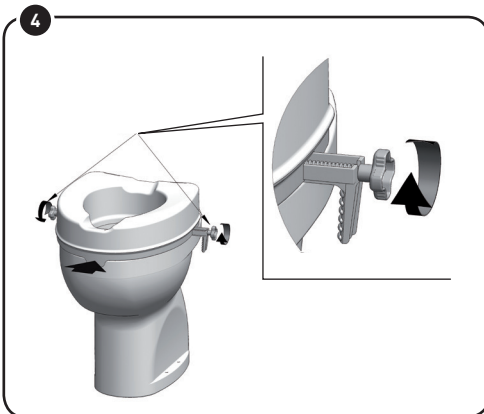
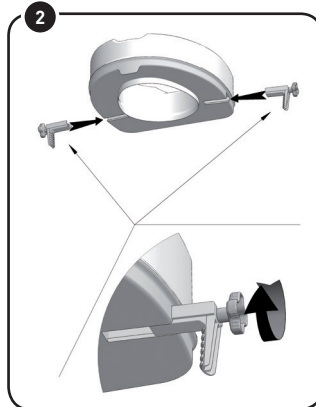
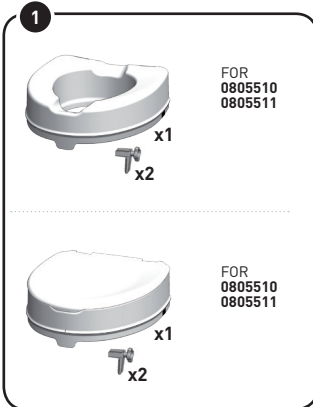
If there was a serious incident involving this product, contact the manufacturer of this product at [mobiakcarequality@mobiak.com](mailto:mobiakcarequality@mobiak.com).

## DECLARATION OF CONFORMITY:

We are solely responsible for declaring that the Medical Devices mentioned in this statement are of Low-Risk Class (Class I) and comply with the requirements of the European Regulation 2017/745 and where appropriate, the standards and legislation referred to.



ITEM CODE	PIC	H	WITH LID	MAX USER WEIGHT ΜΕΓΙΣΤΟ ΒΑΡΟΣ ΑΣΘΕΝΗ:
0805510	A	10 cm/4"	<input type="checkbox"/>	250 Kg
0805511	A	15 cm/6"	<input type="checkbox"/>	250 Kg
0805512	B	10 cm/4"	<input checked="" type="checkbox"/>	250 Kg
0805513	B	15 cm/6"	<input checked="" type="checkbox"/>	250 Kg



Ερμηνεία Συμβόλων που Βρίσκονται στην Ετικέτα στο Χαρτοκιβώτιο ή στις Οδηγίες χρήσης του Προϊόντος  
Description of symbols that have been printed on the label, Master Carton and or User Manual



Ιατρική Συσκευή  
Medical Device



Σήμα συμμόρφωσης CE  
CE Mark



Κατασκευαστής  
Manufacturer



Ημερομηνία Παραγωγής  
Production Date



Κωδικός Προϊόντος  
Product Number



Διαβάστε τις Οδηγίες Χρήσης  
Read the instruction for use



Σειριακός Αριθμός  
Serial Number



Μην χρησιμοποιείται εάν το  
κουτί είναι κατεστραμμένο  
Do not use if Package is Damage



Αριθμός Παρτίδας  
Batch Number



Τοποθετήστε με αυτή τη Φορά  
Right Way Up



Μοναδικός αναγνωριστικός  
κωδικός προϊόντος  
Unique Device Identification



Κρατήστε μακριά από  
ηλιοφάνεια  
Keep away from sunlight



Διατηρήστε Στεγνό  
Keep Dry



Ύψος στοιβάξης 3 κιβώτια  
Stacking Height



Χειριστείτε με προσοχή  
Handle With Care



Εύθραστο  
Fragile



Χρήση Μόνο για Εσωτερικό  
Χώρο In Door Use Only



Απόρριψη Ηλεκτρικών  
Εξαρτημάτων  
Waste Electrical and Electronic  
Equipment Directive



MOBIAC S.A

Καθiana Ακρωτηρίου, Χανια- Κρήτη,  
Kathiana Akrotiriou, Chania-Crete  
T: +302821063222  
web: www.mobiaccare.com



2 YEARS  
GUARANTEE